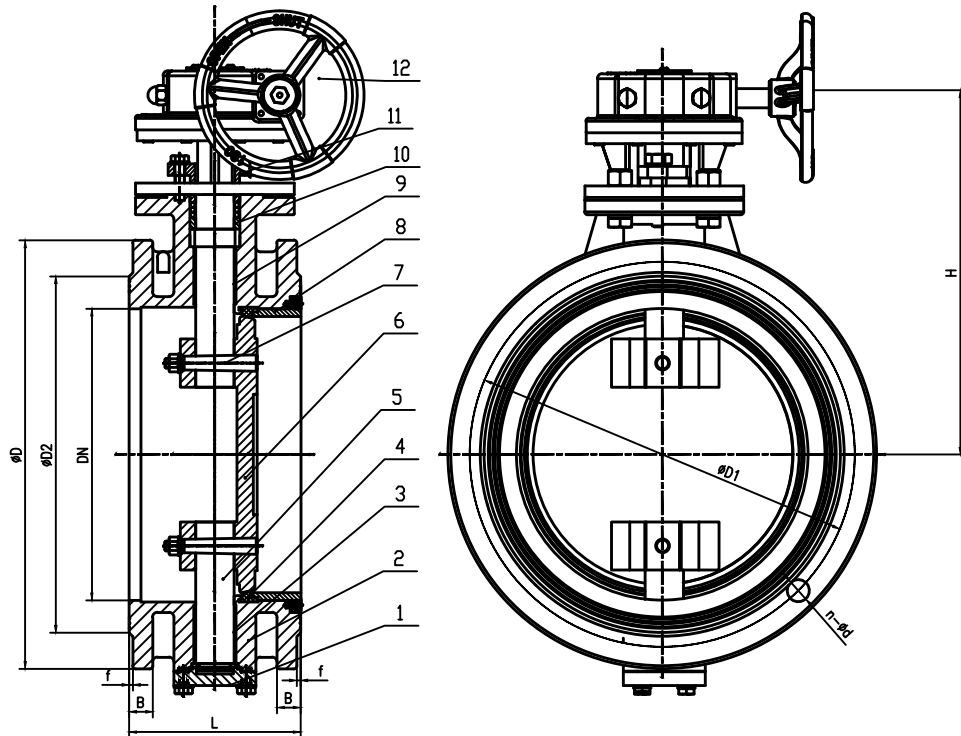


### 性能规范

公称压力		1.0Mpa	1.6Mpa
试验压力	密封	1.1Mpa	1.76Mpa
	壳体	1.5Mpa	2.4Mpa
适用温度		-10℃~80℃	
适用介质		水、油品	

### 应用规范

1. 设计制造: JB/T 8527 -1997.
2. 法兰标准: GB/T 17241.6-1998.
3. 阀门检验和试验: GB/T13927-1992.



DN	L	B	f	D	D1	D2	n-φd	H	备注
300	178	24.5	4	445	400	370	12-φ23	364	
400	216	25.5	4	565	515	480	16-φ28	444	
500	229	26.5	4	670	620	585	20-φ28	522	
600	267	30	5	780	725	685	20-φ31	608	
800	318	35	5	1015	950	900	24-φ34	835	
1000	410	40	5	1230	1110	1160	28-φ37	945	
1200	470	45	5	1455	1380	1325	32-φ40	1160	
1600	600	49	5	1915	1820	1750	40-φ49	1915	

12		驱动头	1					
11		压兰	1	QT450-10				
10		密封衬套	1	H59-1				
9		上阀轴	1	2Cr13				
8		压圈	1	QT450-10				
7		锥销		2Cr13				
6		阀板	1	QT450-10				
5		小半轴	1	2Cr13				
4		密封胶条	1	NBR				
3		轴套	2	复合材料				
2		阀体	1	QT450-10				
1		底盖	1	QT450-10				
序号	代号	名称	数量	材料	单件重量	总计重量	备注	

							安徽铜陵科力阀门有限公司			
							装配图			
标记	处数	分区	更改文件号	签名	年月日	阶段标记		重量	比例	双偏心软密封蝶阀 D342X-10-00
设计						重量		比例		
制图						重量		比例		
审核						重量		比例		
工艺						重量		比例		

